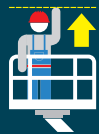




# DA328



28,00 m



26,00 m



16,00 m



180x70x110



225 kg



∞



aluminium



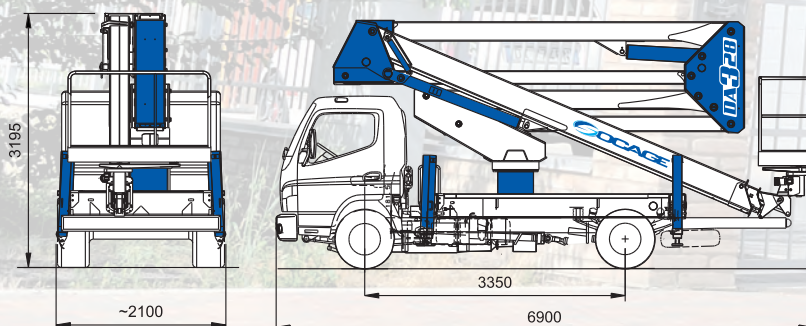
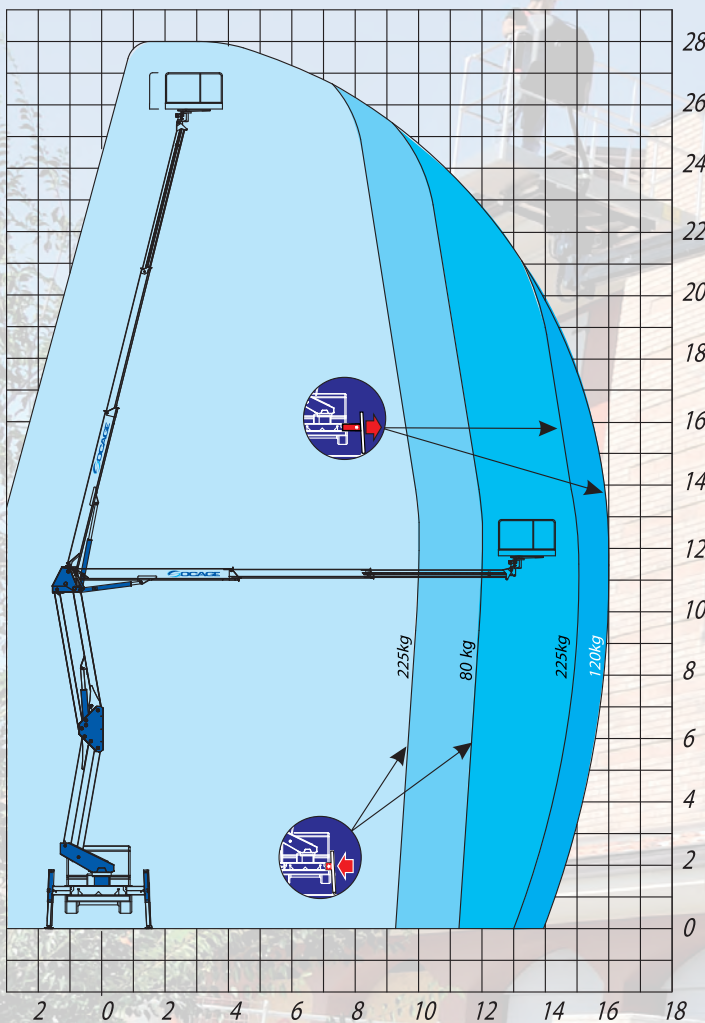
90°+90°



hydraulic



HE+HE





# SOCAGE



**DA328**  
forSocage.it

**SOCAGE S.R.L.**  
Str. Statale 12, n° 10 - 41030 Sorbara di Bomporto (MO) - Italy  
Tel. +39 059 9121211 - Fax +39 059 907304 - info@socage.it